

Mounting Instruction

Insect Screen

Plissé hor Plus



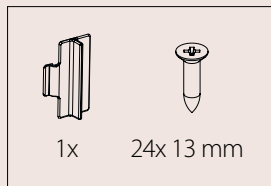
Nederlands

Het is van belang dat u onderstaande montage- en bedieningsinstructies nauwgezet uitvoert. Wij aanvaarden geen verantwoordelijkheid voor het niet of verkeerd opvolgen van de montage- en bedieningsinstructies. Mocht u verder nog vragen en/of problemen hebben richt u zich dan alstublieft tot uw dealer waar u uw Luxaflex® product gekocht heeft.

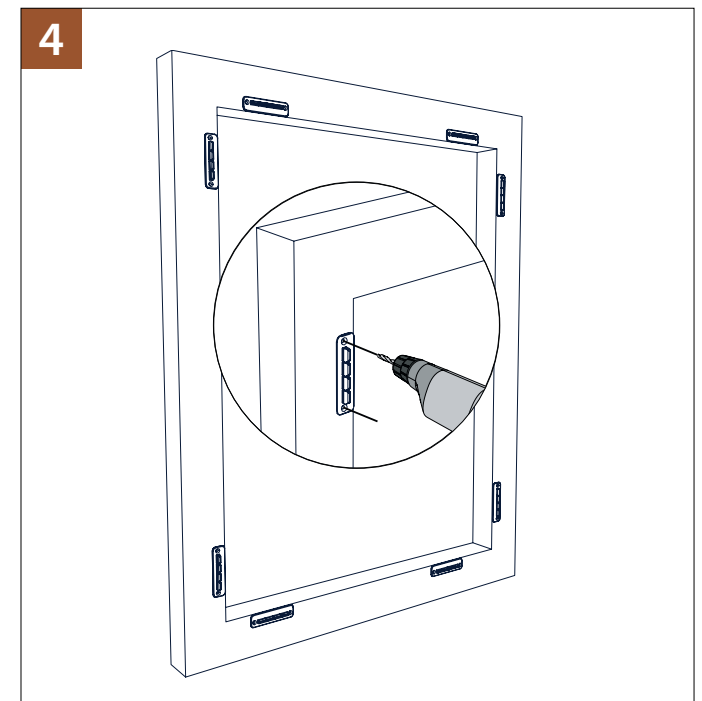
English

It is very important to follow these installation and operating instructions exactly. We cannot accept any responsibility for problems arising out of a failure to follow the installation and operating instructions. If you would like more information and/or you are having problems, please contact the dealer where you bought your Luxaflex® product.

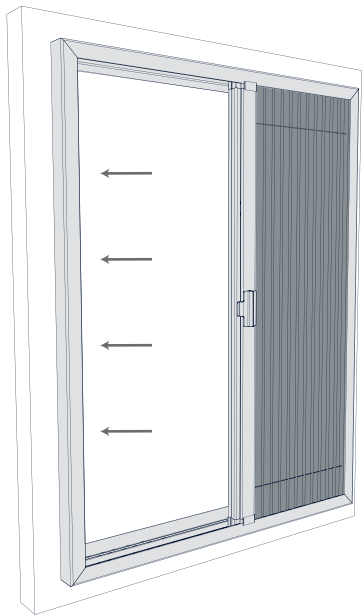




- Beschikbaar in:**
- Crème 9001
 - Wit 9016
 - Zwart 9017
- Available in:**
- Cream 9001
 - White 9016
 - Black 9017

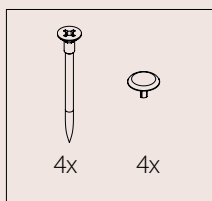


5



Optie: Montage door schroef in het frame

Option: Fastening by screw through frame



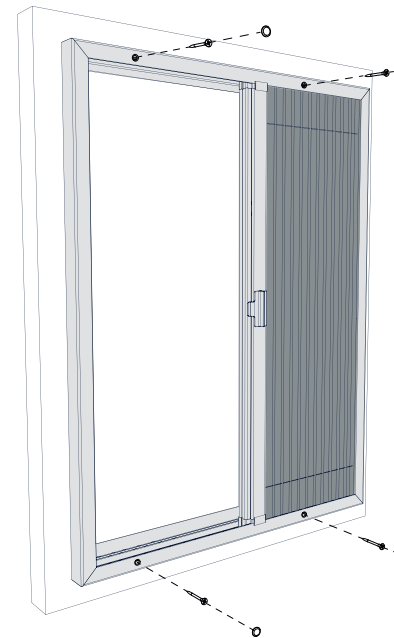
Beschikbaar in:

- Crème 9001
- Wit 9016
- Zwart 9017

Available in:

- Cream 9001
- White 9016
- Black 9017

1



2

