

Mounting Instruction

Insect Screen

Plissé hordeur Allure Plus



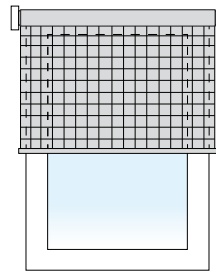
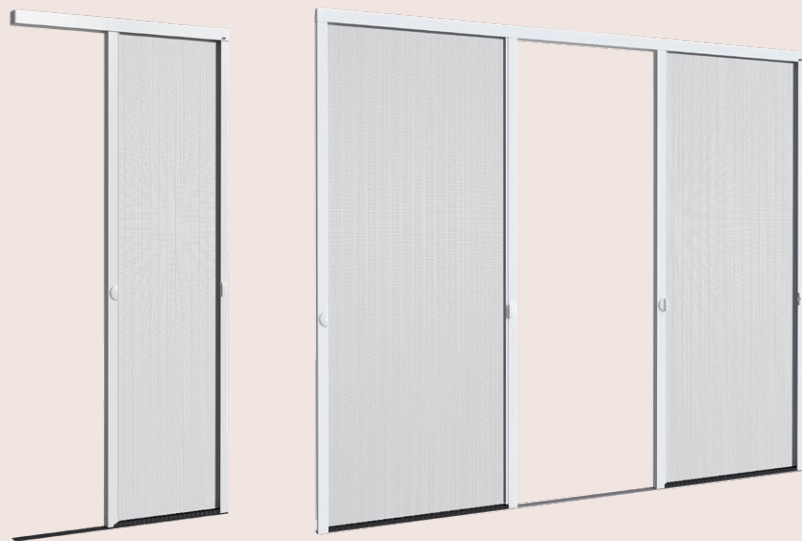
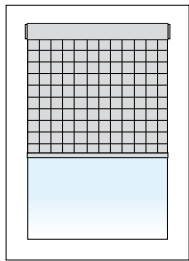
Nederlands

Het is van belang dat u onderstaande montage- en bedieningsinstructies nauwgezet uitvoert. Wij aanvaarden geen verantwoordelijkheid voor het niet of verkeerd opvolgen van de montage- en bedieningsinstructies. Mocht u verder nog vragen en/of problemen hebben richt u zich dan alstublieft tot uw dealer waar u uw Luxaflex® product gekocht heeft.

English

It is very important to follow these installation and operating instructions exactly. We cannot accept any responsibility for problems arising out of a failure to follow the installation and operating instructions. If you would like more information and/or you are having problems, please contact the dealer where you bought your Luxaflex® product.





Montage onderdelen doosje 1
Parts box 1



Inclusief 2 doosjes onderdelen
Inclusive 2 boxes with parts

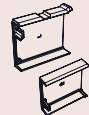


1x

+ 1 doosje bij dubbele hordeur
+ 1 box for double door



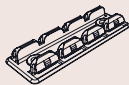
2x



2x



2x



4x



13x 16 mm



4x 9,5 mm

Montage onderdelen doosje 2
Parts box 2



1x



4x

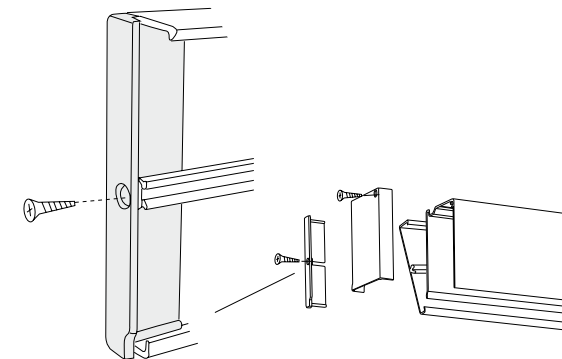
Beschikbaar in:

- Crème 9001
- Wit 9016
- Zwart 9017

Available in:

- Cream 9001
- White 9016
- Black 9017

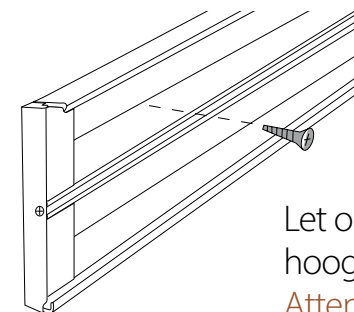
1



2

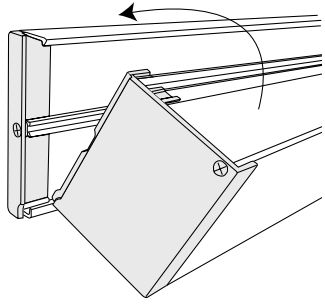
Meet en monteer (nooit strak tegen het plafond)

Measure and install (never tight against the ceiling)

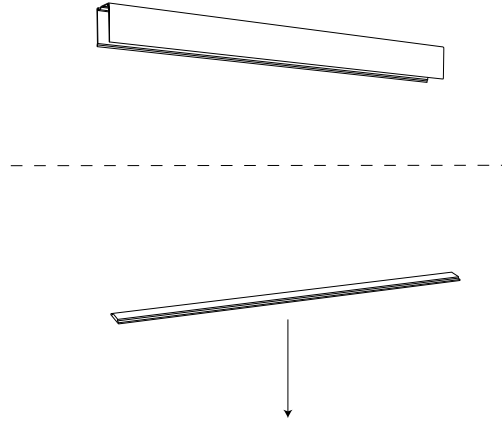


Let op totaal hoogte
Attention total height

3 Klik
Click

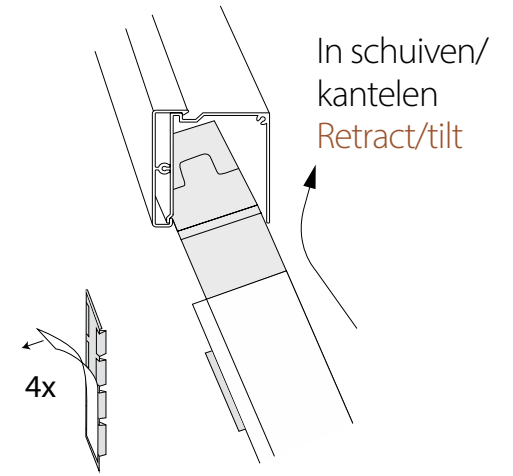


4

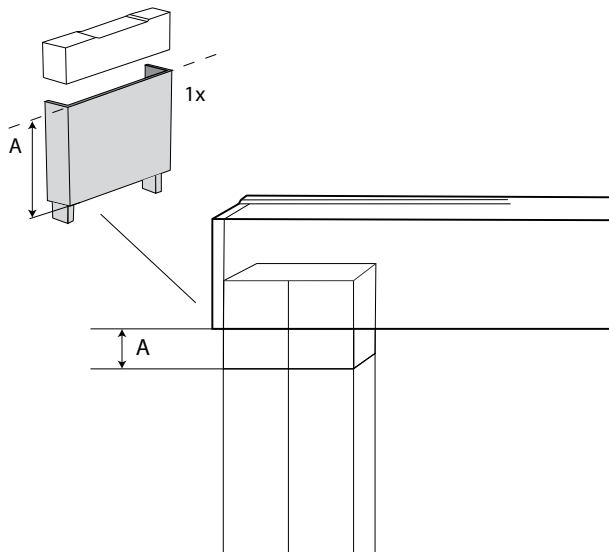


Monteer de onder-geleider
Install the bottom conductor

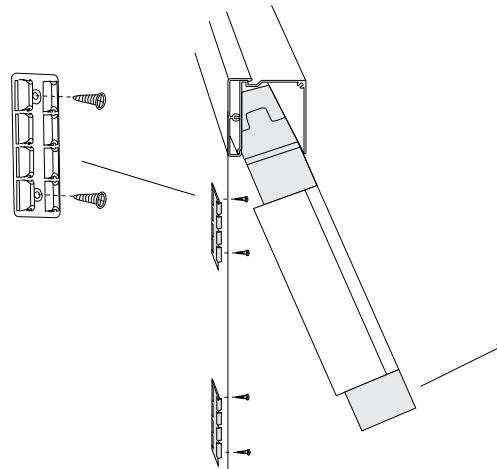
5 Kantel en plak
Tilt and stick



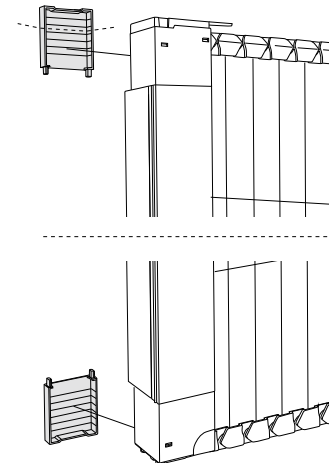
6 Meet en snij
Measure and cut



7 Trek en monteer
Pull and install

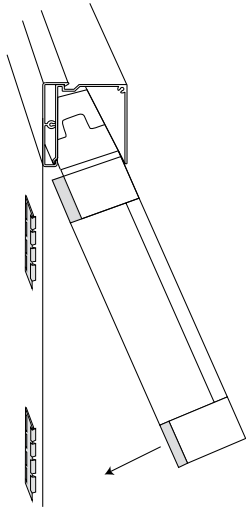


8 Schuif
Slide



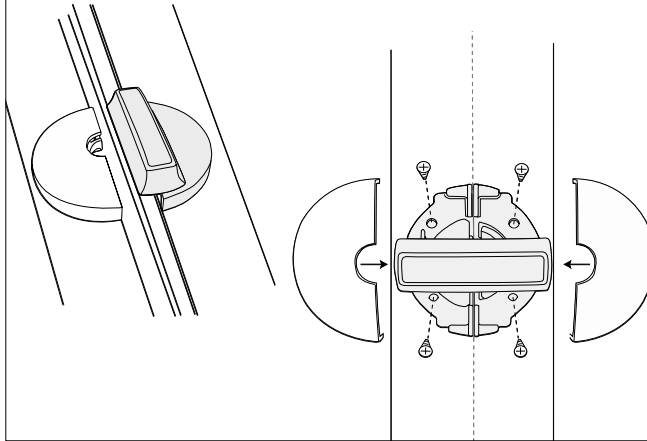
9

Plaats terug
Place back



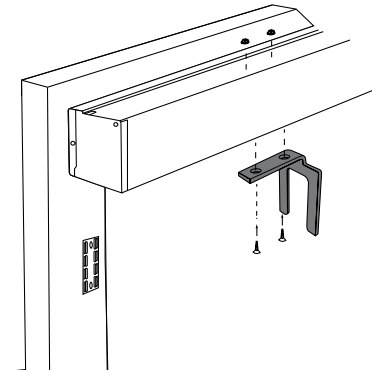
10

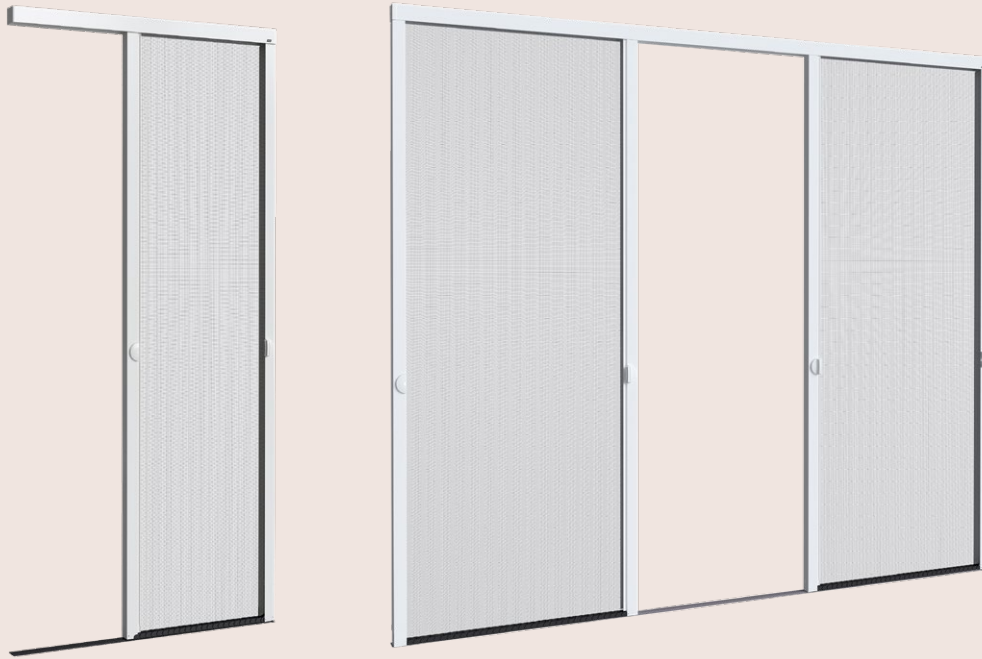
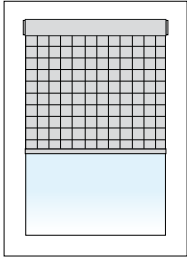
Monteer en schroef.
Advies: meet op 105 cm van onderaf
Measure and tighten.
Advice: measure 105 cm from the
bottom



11

Dubbele deur
Double door





Montage onderdelen doosje 1
Parts box 1



Inclusief 2 doosjes onderdelen
Inclusive 2 boxes with parts

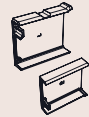


1x

+ 1 doosje bij dubbele hordeur
+ 1 box for double door



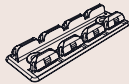
2x



2x



2x



4x



13x 16 mm



4x 9,5 mm



1x



4x

Montage onderdelen doosje 2
Parts box 2

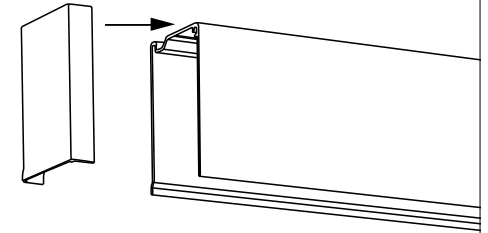
Beschikbaar in:

- Crème 9001
- Wit 9016
- Zwart 9017

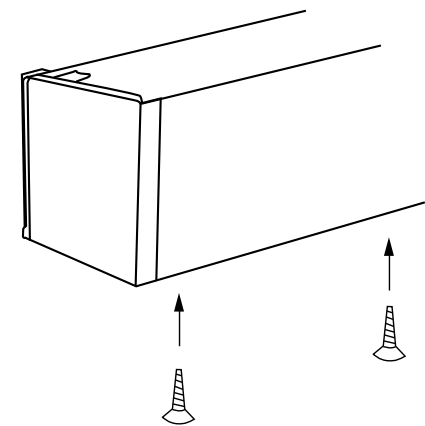
Available in:

- Cream 9001
- White 9016
- Black 9017

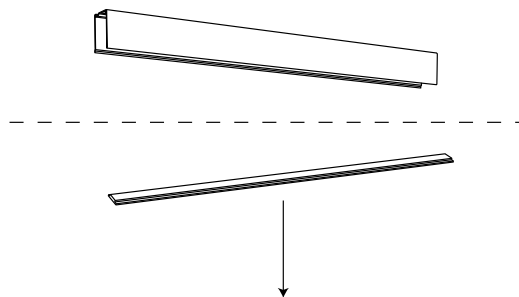
1



2

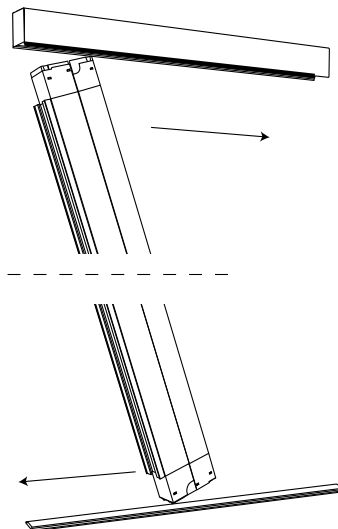


3



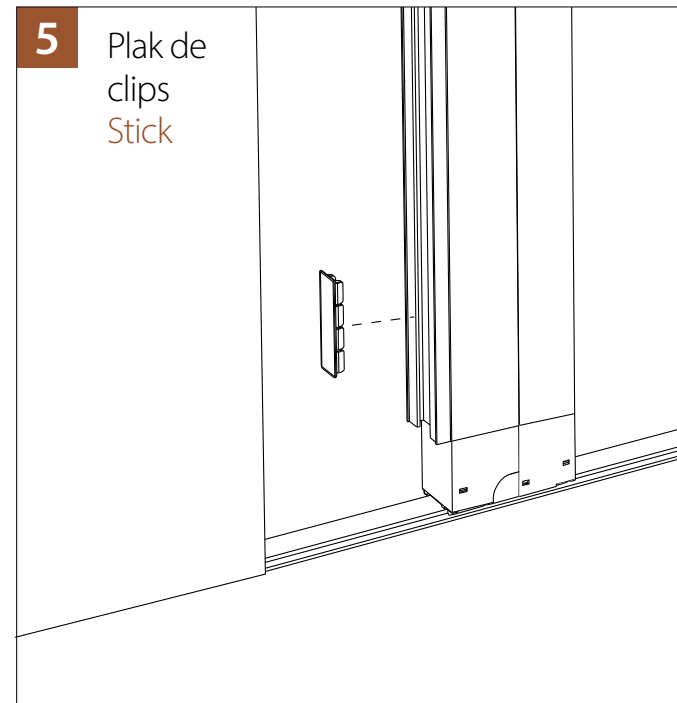
Plak de onder-geleider
Stick the bottom conductor

4



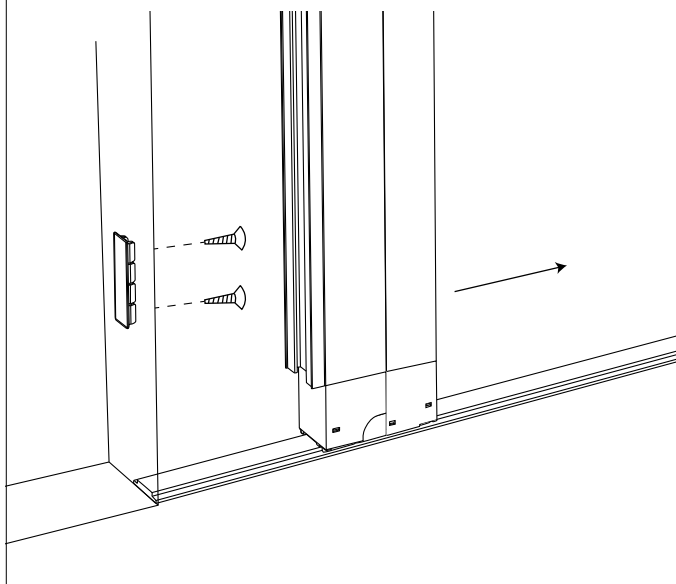
5

Plak de
clips
Stick



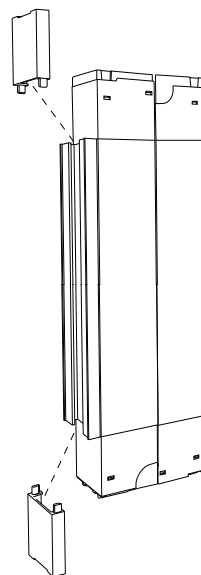
6

Monteer de clips
Install the clips



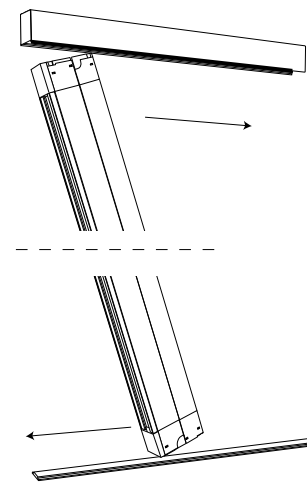
7

Plaats de opvulkapjes
Place the filler caps



8

Plaats de hordeur in de clips en op de
ondergeleider
Place the screen door in the clips and
on the bottom guide

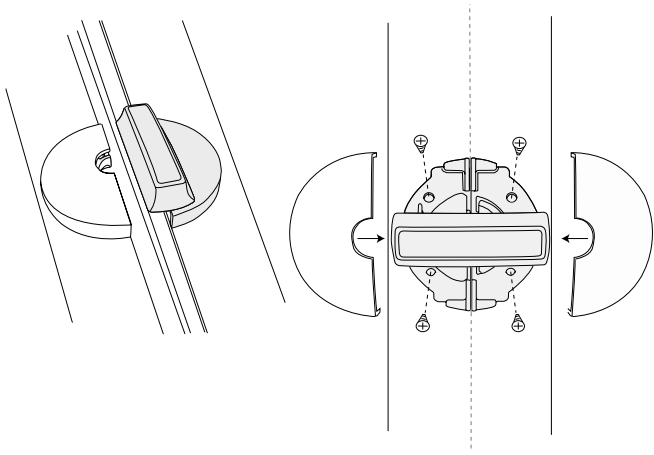


9

Monteer en schroef.

Advies: meet op 105 cm van onderaf
Measure and tighten.

Advice: measure 105 cm from the
bottom



10

Dubbele deur
Double door

