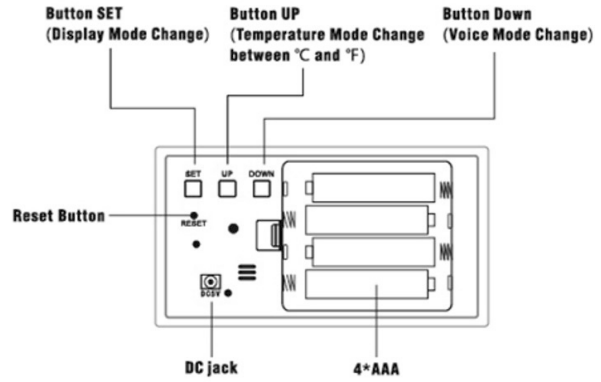


**Main Features**

1. LED Display
2. Time, Internal Celsius (°C) /Fahrenheit (°F) Temperature display
3. 12/24 hours selecting format.
4. 3 Groups of Alarm with sound
5. Display luminance adjustment L1-L2-L3
6. Sound control display
7. Power supply : 4x AAA 1.5V batteries (not included), or DC 5V/500MA by USB cable (include)
8. Insert battery: 1pc CR2032 Included.



The setting flow is: YEAR - MONTH - DATE - 12/24 HOURS - HOUR - MINUTE - ALARM 1 ON/OFF - ALARM HOUR - ALARM MINUTE - ALARM2 ON/OFF - ALARM2 HOUR - ALARM2 MINUTE - ALARM3 ON/OFF - ALARM3 HOUR - ALARM3 MINUTE - WORK DAY ALARM ON/OFF - EXIT

**Date setting:**

Press and hold the SET button for 2 seconds to activate the setting.

- When the year flashes, press UP/DOWN button to select the correct year.
- Press the SET button, when the month flashes, press UP/DOWN button to select the correct month.
- Press the SET button, when the day flashes, press UP/DOWN button to select correct the day.

**Celsius/Fahrenheit Setting:**

Press UP button to transfer temperature °C to °F

Press SET button to select display mode DP-1 or DP-2.

DP-1 : time/temperature/year/month/date automatically take turns display

DP-2 : display time and temperature

**Time setting:**

- Press the SET button, when 12H flashes, press UP/DOWN button to select 12/24 HOURS status.
- Press the SET button, when the HOUR flashes, press UP/DOWN button to select the correct hour.
- Press the SET button, when the MINUTE flashes, press UP/DOWN button to select the correct minutes.

**Alarm setting:**

- Press the SET button, when “- -: **AL**” and flashes, press UP/DOWN button to select the alarm ON/OFF. “**ON:AL**”: the alarm is on, “- -: **AL**”: the alarm is off.
  - Press the SET button, when the ALARM HOUR flashes, press UP/DOWN button to select the correct alarm hour.
  - Press the SET button, when the ALARM MINUTE flashes, press UP/DOWN button to select the correct alarm minutes.
  - Repeat above steps to set the ALARM 2 and ALARM 3
  - Press the SET button, the surface will indicator “- -: **E**” and flashes, press UP/DOWN button to select work day alarm ON/OFF. “**ON:E**”: alarm from Monday to Friday on, Saturday and Sunday off. “- -: **E**”: alarm for all days.
  - Press the SET button, exit the setting.
- 
- When the indicator shows a dot “.” at the back and top right corner of the MINUTE Digits, the alarm time is ON.
  - Not showing a dot “.” at the back and top right corner of the MINUTE Digits, the alarm time is OFF.
  - When the alarm is ringing, press any button to stop it.

**12/24 HOUR FORMATE**

- If the time is 12 HOUR format, a dot “.” at the front and top left corner of the HOUR DIGIT will be shown when the hour is advanced into the PM time.

**LED dimmer Setting:**

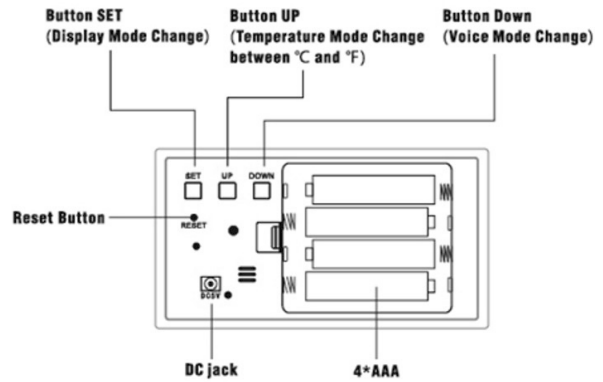
- Press UP button, when the indicator shows “L1”, press UP/DOWN” button to select L1/L2/L3.
- The default setting for the dimmer is dark from 18:00pm-6:59am.

**USING THE SOUND CONRTOL DISPLAY**

- Press the DOWN button, when the indictor shows “- -: **Sd**”, the sound control display is OFF, when the indictor shows “on:Sd”, the sound control display is ON.

**Functies:**

1. Led scherm
2. Tijd, Interne Celsius (°C) /Fahrenheit (°F) Temperatuurweergave
3. 12/24 uursweergave
4. 3 groepen alarm met geluid
5. Display helderheidsaanpassing L1-L2-L3
6. Voloumedisplay
7. Voeding: 4x AAA 1.5V batterijen (niet inbegrepen), of DC 5V/500MA via USB-kabel (meegeleverd)
8. Batterij plaatsen: 1 st CR2032 Inbegrepen.



De instellingsstroom is: YEAR - MONTH - DATE - 12/24 HOURS - HOUR - MINUTE - ALARM 1 ON/OFF - ALARM HOUR - ALARM MINUTE - ALARM2 ON/OFF - ALARM2 HOUR - ALARM2 MINUTE - ALARM3 ON/OFF - ALARM3 HOUR - ALARM3 MINUTE - WORK DAY ALARM ON/OFF - EXIT

**Datum instelling:**

Houd de SET-knop 2 seconden ingedrukt om de instelling te activeren.

- Wanneer het jaar knippert, drukt u op de UP/DOWN-knop om het juiste jaar te selecteren.
- Druk op de SET-knop, wanneer de maand knippert, druk op de UP/DOWN-knop om de juiste maand te selecteren.
- Druk op de SET-knop, wanneer de dag knippert, druk op de UP/DOWN-knop om de juiste dag te selecteren.

**Celsius/Fahrenheit-instelling:**

Druk op de UP-knop om de temperatuur van °C naar °F . te verplaatsen

Druk op de SET-knop om de weergavemodus DP-1 of DP-2 te selecteren.

DP-1: tijd/temperatuur/jaar/maand/datum worden automatisch om de beurt weergegeven

DP-2: tijd en temperatuur worden weergegeven

**Time setting:**

- Press the SET button, when 12H flashes, press UP/DOWN button to select 12/24 HOURS status.
- Press the SET button, when the HOUR flashes, press UP/DOWN button to select the correct hour.
- Press the SET button, when the MINUTE flashes, press UP/DOWN button to select the correct minutes.

**Alarminstelling:**

- Druk op de SET-knop, wanneer “- -: AL” knippert en druk op de UP/DOWN-knop om het alarm AAN/UIT te selecteren. “ON:AL”: het alarm is aan, “- -: AL”: het alarm is uit.
  - Druk op de SET-knop, wanneer het ALARM UUR knippert, druk op de UP/DOWN-knop om het juiste alarmuur te selecteren.
  - Druk op de SET-knop, wanneer de ALARM MINUUT knippert, druk op de UP/DOWN-knop om de juiste alarmminuten te selecteren.
  - Herhaal bovenstaande stappen om de ALARM 2 en ALARM 3 . in te stellen
  - Druk op de SET-knop, het oppervlak geeft “- -: E” weer en knippert, druk op de UP/DOWN-knop om het werkdagalarm AAN/UIT te selecteren. “ON:E”: alarm van maandag t/m vrijdag op, zaterdag en zondag uit. “- -: E”: alarm voor alle dagen.
  - Druk op de SET-toets, verlaat de instelling.
- Als de indicator een punt “.” toont in de rechterachter- en rechterbovenhoek van de MINUTE Cijfers, is de alarmtijd AAN.
  - Er wordt geen punt “.” weergegeven in de rechterachter- en rechterbovenhoek van de MINUTE Cijfers, de alarmtijd is UIT.
  - Wanneer het alarm afgaat, drukt u op een willekeurige knop om het te stoppen.

**12/24 UUR WEERGAVE**

- Als de tijd 12 UUR-indeling is, wordt een punt “.” in de voor- en linkerbovenhoek van het UURCIJFER weergegeven wanneer het uur in de PM-tijd wordt geschoven.

**LED-dimmer Instelling:**

- Druk op de UP-knop, wanneer de indicator “L1” toont, druk op de UP/DOWN-knop om L1/L2/L3 te selecteren.
- De standaardinstelling voor de dimmer is donker van 18:00 tot 18:59 uur.

**HET SOUND CONRTOL-DISPLAY GEBRUIKEN**

- Druk op de DOWN-knop, wanneer de indicator “- -: Sd” toont, is het geluidsregeldisplay UIT, wanneer de indicator “on:Sd” toont, is het geluidsregeldisplay AAN.